

TECHNISCHES DATENBLATT

# MADRID

GELENKARMMARKISEN OHNE KASSETTE



Il bello di sentirsi protetti.

# MADRID

Diese Markise verfügt über Gelenkarme aus Aluminium und eine Triplexkette aus Edelstahl.

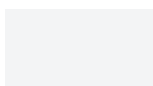
Die Neigung der einzelnen Gelenkarme ist zum Zeitpunkt der Montage mikrometrisch einstellbar und sie bewegen sich auf selbst-schmierenden Bronze-Gleitlagern.

Zertifizierung (EN 13561)  
Windwiderstand: Klasse 2  
Max. Ausfall: 3,5 m

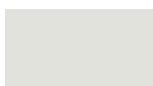


## Verfügbare Gestellfarben

### STANDARDAUSFÜHRUNG



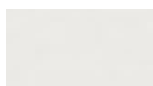
WEISS  
9010



ELFENBEIN  
1013



HELLGRAU  
7035



WEISS SOFT  
9010



ELFENBEIN SOFT  
1013



GRAU SOFT  
7035



ANTHRAZIT  
SOFT 7016

## TECHNISCHE DATEN UND BESTELLINFORMATIONEN

Alle Schrauben und Bolzen bestehen aus rostfreiem Stahl oder aus Stahl mit GEOMET® 321-Behandlung.

Die Markisen werden bis zu einer Breite von 7 m vormontiert geliefert.

Bei größeren Abmessungen werden die Profile in zwei Hälften geteilt und das Markisentuch getrennt geliefert.

Wasserfeste Acrylgewebe sind standardmäßig verschleißt.

Bitte beachten Sie, dass Markisen, auch wenn sie aus wasserfestem Acryl- oder PVC-Gewebe hergestellt wurden, ausschließlich als Sonnenschutz konzipiert und konstruiert wurden. Das Breitenmaß ist ohne Endkappen. Abweichende Volant-Höhen können angefragt werden, sofern sie ein Vielfaches von 5 cm sind.

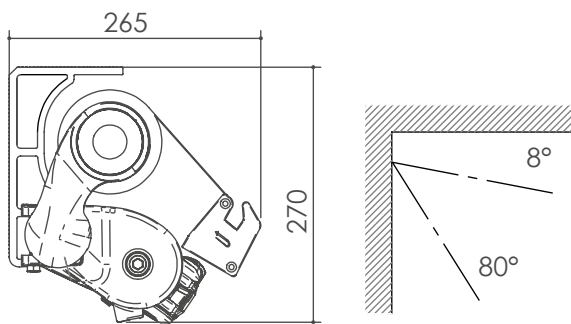
Die Markisen sind typischerweise für eine Mindestneigung von 25–30° ausgelegt. Bei geringeren Neigungen, d. h. bei nahezu waagrecht montierten Markisen, weist der mittlere Teil der Markisentuch aufgrund des Eigengewichts der Markisentuch möglicherweise eine verringerte Spannung auf.

**Wird ein Volant in einem anderen Farbton als der des Stoffes benötigt, werden die Kosten für einen zusätzlichen Volant berechnet.**

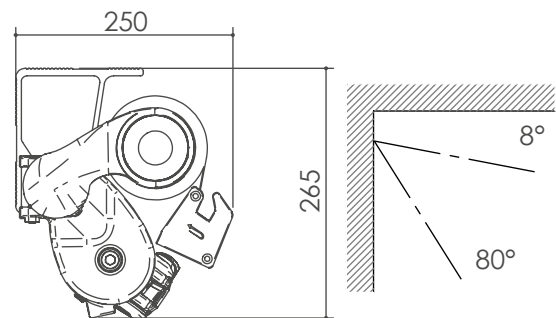


Seitenansicht und Neigungen

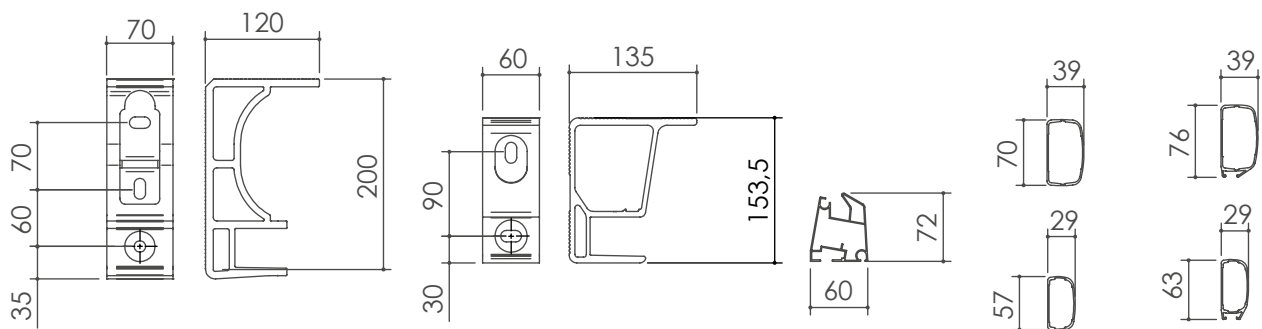
KLASSISCHE AUSFÜHRUNG



Geneigte Ausführung



Komponenten



Universalkonsole

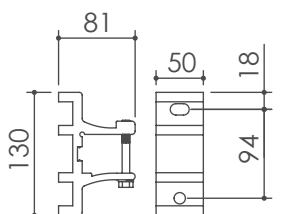
Universalkonsole für geneigte Montage

Ausfallprofil

Gelenkarmprofil

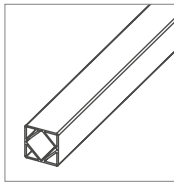
LED-Gelenkarmprofil

Komponenten auf Anfrage

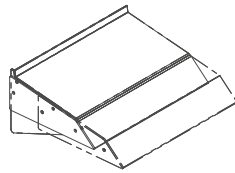


Wandkonsole

Ergänzungen



Vierkantleiste aus Aluminium

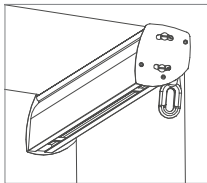


Teleskop-Schutzdach 220/295

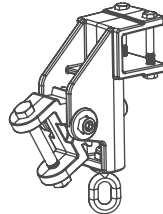


LED-STREIFE KIT (dimmbar) Aluminium-Profil mit satiniertem Opal und Fernbedienung.

Stromversorgung	24 V
Leistung ausgehend	8 W/m
Farbe Temperatur	3000/4000°K



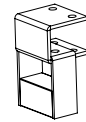
Kassettenabschluss (bis 6 m): Zusätzlicher Volant für verbesserten Sonnenschutz (H 150 cm).



Armkupplung mit Zahnstange (bis max. 6 m): Für eine einfachere Neigungseinstellung durch den Installateur und den Endbenutzer.



Schnellauf-Getriebe mit Feder (bis max. 6 m): Für ein schnelles und müheloses Öffnen und Schließen der Markise.



Halterung für gekreuzte Gelenkarme: Maximaler Ausfall 2,5 m.

Größen

Ausfall	L.min	Breite										
		245	300	350	400	475	500	600	700	800	900	1000
150	205	•	•	•	•	•	•	•	•	•	•	•
Halterungen		2				3			4	5	6	8
Motor (Nm)		20-30/32				30/32		30-40	40-50		2x50	
175	225	•	•	•	•	•	•	•	•	•	•	
Halterungen		2				3			4	5	6	8
Motor (Nm)		20-30/32				30/32		30-40	40-50		2x50	
200	245	•	•	•	•	•	•	•	•	•	•	
Halterungen		2				4			5	6	8	
Motor (Nm)		30/32				30-40		40-50	50	2x50		
225	285	-	•	•	•	•	•	•	•	•	•	
Halterungen		-	2			4		5		6	8	
Motor (Nm)		-	30/32			30-40		40-50	50	2x50		
250	300	-	•	•	•	•	•	•	•	•	•	
Halterungen		-	2	3	4			5		6	8	
Motor (Nm)		-	30/32		30-40		40-50	50	2x50			
300	345	-	-	•	•	•	•	•	•	•	•	
Halterungen		-	-	2	3	4		5		6	8	
Motor (Nm)		-	-	30-40			40-50		80/85	2x50		
350	395	-	-	-	•	•	•	•	•	•	•	
Halterungen		-	-	-	4			5	6	8		
Motor (Nm)		-	-	-	40-50		50	80/85		2x50		

2 Arme
  3 Arme
  4 Arme
  Bei dieser Größe kann nach Prüfung der Durchführbarkeit ein Gelenkarm hinzugefügt werden.

Nm-Kompatibilität: Somfy-Motor Nice-/Cherubini-Motor Nice-/Cherubini- und Somfy-Motor

- Verfügbare Maßnahme
- Nicht verfügbare Maßnahme

Motorsteuerung

NICE/CHERUBINI						
Nm	20	*30/32	40	50	*80/85	2x50
B	-	•	•	•	•	•
C	-	•	•	•	•	-
D	-	•	•	•	•	•

\*Die Leistungen 30 sowie 80 beziehen sich auf den Nice-Motor und die Leistungen 32 sowie 85 auf den Cherubini-Motor.

SOMFY						
Nm	20	30	40	50	80/85	2x50
B	•	•	•	•	•	•
C	•	•	•	•	•	-
D	•	•	•	•	•	•
Di	•	•	•	•	•	-

**B** Motor – mechanisch      **C** Mechanischer Motor mit Nothandbedienung  
**D** Motor – elektronisch      **Di** Elektronischer IO-Motor

Zusätzlicher Gelenkarm (optional)

Ausfall	L min. 3. Arm	L min 4. Arm
150	307,5	410
175	337,5	450
200	367,5	490
225	427,5	570
250	450	600
300	517,5	690
350	592,5	790

**Hinweis:** Bei Hinzufügen eines zusätzlichen Arms wird automatisch der Motor mit der nächsthöheren Leistung ausgewählt.



MADRID



**Climax Swiss GmbH**  
Talstrasse 1, CH - 8852 Altendorf  
T. +41 44 492 10 10

[www.climax-swiss.ch](http://www.climax-swiss.ch) • [office@climax-swiss.ch](mailto:office@climax-swiss.ch)